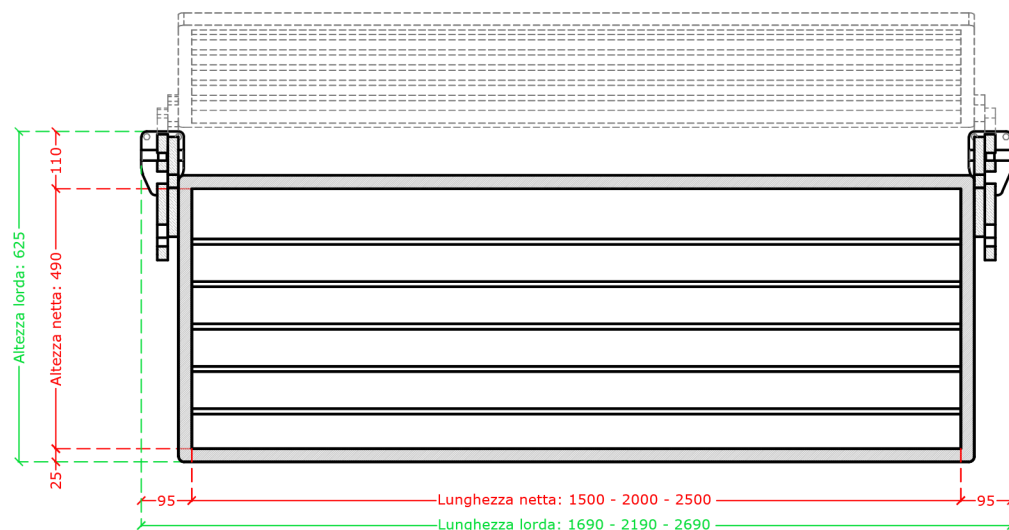
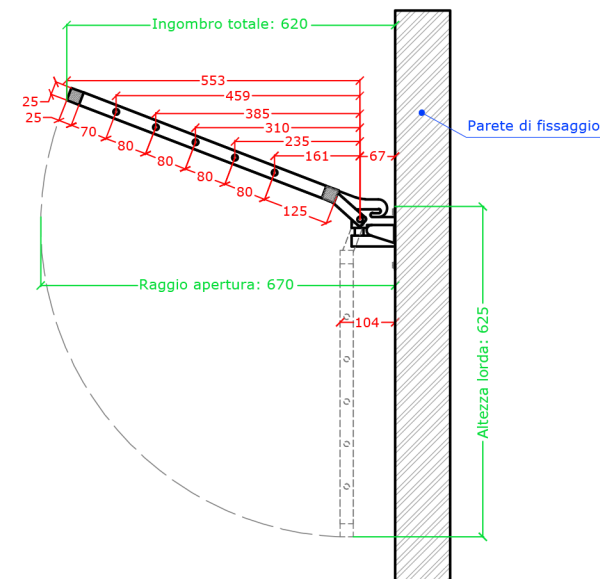


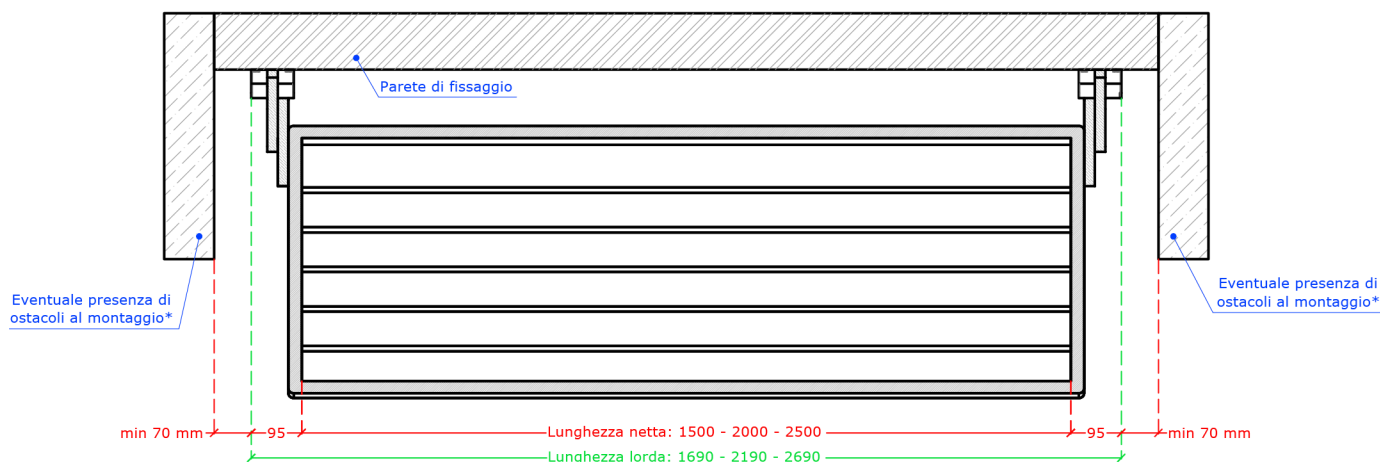
Vista frontale



Vista laterale



Vista dall'alto



NOTE

N.B. Per il fissaggio di "Stendisy da Parete" si consigliano tasselli aventi diametro minimo pari a 10 mm e lunghezza minima pari a 100 mm, in quantità pari a n. 3 tasselli per ogni staffa.

Si raccomanda inoltre l'uso di idonee resine per il fissaggio di "Stendisy da Parete" su supporti murari composti da laterizi forati.

* Per eventuali ostacoli al montaggio si intendono sporgenze dal muro di fissaggio, quali muri perpendicolari, stipiti, ecc. Per assicurare un corretto fissaggio al muro, in presenza di tali sporgenze è necessario distanziare Stendisy di almeno 70 mm da esse.